

Спецификация продукта

L6N – тензометрический датчик одноточечного типа.

Одноточечный тип датчиков применяется для изготовления весов и весоизмерительных систем на одном датчике, в основном применяется при изготовлении торговых, напольных весов, а также дозирующего оборудования. Полимерная заливка измерительных элементов обеспечивает класс защиты тензодатчика **IP65**.



Благодаря высоким метрологическим характеристикам этот тип датчиков находит широкое применение во многих промышленных системах весоизмерения.

Выбор датчика зависит от размеров платформы, рекомендуемый максимальный размер грузоприемной платформы составляет **400x400 мм**.

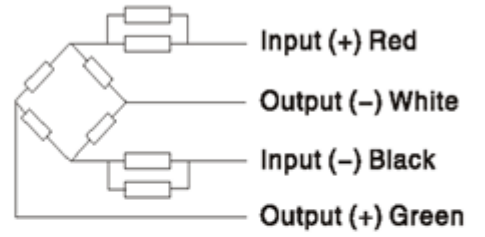
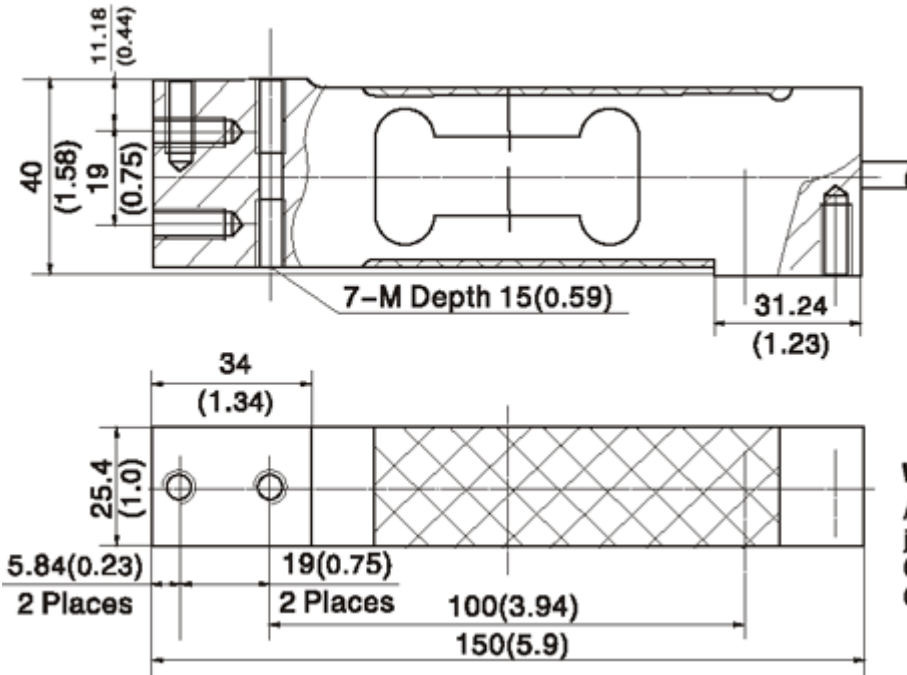
Основные особенности

- Нагрузка: от **3 кг** до **100 кг**
- Материал исполнения: **алюминиевый сплав**
- Рекомендуемый максимальный размер платформы: **400x400 мм**
- Класс защиты **IP65**
- Сертифицирован **OIML R60/2000-CN1-06.04**
- Сертифицирован **РТВ №: D09-06.11**
- Гарантия 24 месяца

Технические характеристики:

Нагрузка	kg	3/5/8/10/15/20/30/50/75/100
Класс точности		C3
Сертификат		OIML R60 C3
Максимальное количество поверочных интервалов	n max	3000
Минимальный поверочный интервал	v min	E _{max} /7000
Общая ошибка	(%FS)	≤±0.020
Ползучесть	(%FS/30min)	≤±0.0167
Температурное отклонение чувствительности	(%FS/10°C)	≤±0.0175
Температурное отклонение нуля	(%FS/10°C)	≤±0.020
Выходная чувствительность	(mv/v)	2.0±0.2
Входное сопротивление	(Ω)	394±6
Выходное сопротивление	(Ω)	350±3
Сопротивление изоляции	(MΩ)	≥5000(50VDC)
Баланс нуля	(%FS)	2
Диапазон термокомпенсации	(°C)	-10~+40
Рабочий диапазон температур	(°C)	-35~+65
Диапазон напряжения питания	(V)	5~12(DC)
Максимально допустимое напряжение питания	(V)	18(DC)
Предельная нагрузка	(%FS)	150
Разрушающая нагрузка	(%FS)	300
Угловая коррекция		0.02% load value/100mm

Габаритные размеры мм(в дюймах)



Wiring:
 Adopt a shielded, 4 conductor cable, and cable jacket is PVC.
 Cable length: $3.0 \pm 0.05\text{m}$
 Cable diameter: $5.0 \pm 0.2\text{mm}$