

Спецификация продукта



L6E3 – тензометрический датчик одноточечного типа.

Одноточечный тип датчиков применяется для изготовления весов и весоизмерительных систем на одном датчике, в основном применяется при изготовлении торговых, напольных весов, а также дозирующего оборудования. Полимерная заливка измерительных элементов обеспечивает класс защиты тензодатчика **IP65**.

Благодаря высоким метрологическим характеристикам этот тип датчиков находит широкое применение во многих промышленных системах весоизмерения.

Выбор датчика зависит от размеров платформы, рекомендуемый максимальный размер грузоприемной платформы составляет: **450x450 мм**

Основные особенности

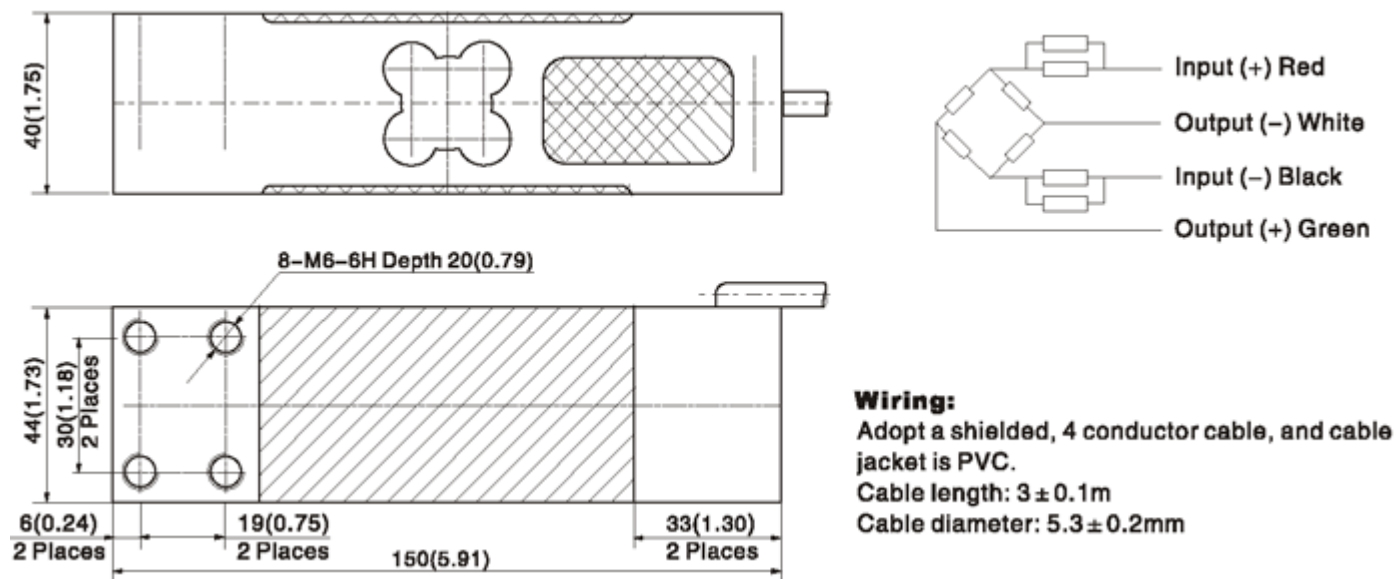
- Нагрузка: от **50 кг** до **500 кг**
- Материал исполнения: **алюминиевый сплав**
- Рекомендуемый максимальный размер платформы: **450x450мм**
- Класс защиты **IP65**
- Сертифицирован **OIML R60/2000-CN1-06.08**
- Сертифицирован **PTB №: D09-06.09**
- Гарантия 24 месяца

Технические характеристики:

Нагрузка	kg	50/100/150/200/250/300/500		
Класс точности		C3D	C3	C3G
Сертификат			OIML R60 C3	
Максимальное количество поверочных интервалов	n max	2500	3000	4000
Минимальный поверочный интервал	v min	E _{max} /5000	E _{max} /7000	E _{max} /11000
Общая ошибка	(%FS)	≤±0.030	≤±0.020	≤±0.015
Ползучесть	(%FS/30min)	≤±0.020	≤±0.0167	≤±0.0125
Температурное отклонение чувствительности	(%FS/10°C)	≤±0.021	≤±0.0175	≤±0.0131
Температурное отклонение нуля	(%FS/10°C)	≤±0.028	≤±0.020	≤±0.0127
Выходная чувствительность	(mv/v)		2.0±0.2	
Входное сопротивление	(Ω)		409±6	
Выходное сопротивление	(Ω)		350±3	
Сопротивление изоляции	(MΩ)		≥5000(50VDC)	
Баланс нуля	(%FS)		2	
Диапазон термокомпенсации	(°C)		-10~+40	
Рабочий диапазон температур	(°C)		-35~+65	

Диапазон напряжения питания	(V)	5~12(DC)
Максимально допустимое напряжение питания	(V)	18(DC)
Предельная нагрузка	(%FS)	150
Разрушающая нагрузка	(%FS)	300
Угловая коррекция		0.02% load value/100mm

Габаритные размеры мм(в дюймах)



Wiring:

Adopt a shielded, 4 conductor cable, and cable jacket is PVC.

Cable length: 3 ± 0.1 m

Cable diameter: 5.3 ± 0.2 mm