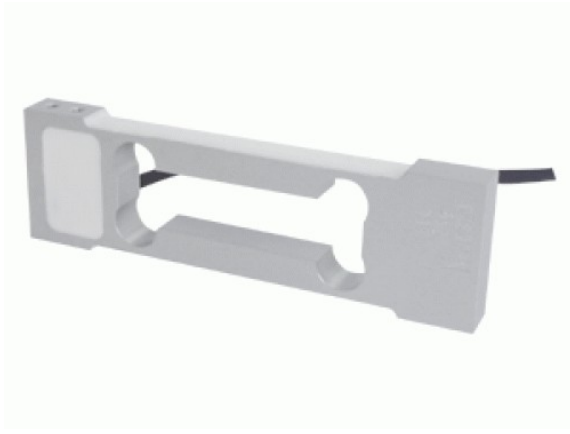


Спецификация продукта



L6B – тензометрический датчик одноточечного типа.

Одноточечный тип датчиков применяется для изготовления весов и весоизмерительных систем на одном датчике, в основном применяется при изготовлении торговых, напольных весов, а также дозирующего оборудования. Полимерная заливка измерительных элементов обеспечивает класс защиты тензодатчика **IP65**.

Благодаря высоким метрологическим характеристикам этот тип датчиков находит широкое применение во многих промышленных системах весоизмерения.

Выбор датчика зависит от размеров платформы, рекомендуемый максимальный размер грузоприемной платформы составляет: **200x200 мм**

Основные особенности

- Нагрузка: от **0.3 кг** до **3 кг**
- Материал исполнения: **алюминиевый сплав**
- Рекомендуемый максимальный размер платформы: **200x200мм**
- Класс защиты **IP65**
- Гарантия 24 месяца

Технические характеристики:

Нагрузка	kg	0.3/0.6/1.2/3
Класс точности		C3D
Максимальное количество поверочных интервалов	n max	2500
Минимальный поверочный интервал	v min	E _{max} /5000
Общая ошибка	(%FS)	≤±0.030
Ползучесть	(%FS/30min)	≤±0.020
Температурное отклонение чувствительности	(%FS/10°C)	≤±0.021
Температурное отклонение нуля	(%FS/10°C)	≤±0.028
Выходная чувствительность	(mv/v)	0.9±0.2
Входное сопротивление	(Ω)	406±6
Выходное сопротивление	(Ω)	350±3
Сопротивление изоляции	(MΩ)	≥5000(50VDC)
Баланс нуля	(%FS)	2
Диапазон термокомпенсации	(°C)	-10~+40
Рабочий диапазон температур	(°C)	-35~+65
Диапазон напряжения питания	(V)	5~12(DC)
Максимально допустимое напряжение питания	(V)	18(DC)
Предельная нагрузка	(%FS)	150
Разрушающая нагрузка	(%FS)	300
Угловая коррекция		0.02% load value/100mm

Габаритные размеры мм(в дюймах)

