

Спецификация продукта

HM8C - балочный тензометрический датчик на сдвиг.



Балочный тип датчиков применяется для изготовления платформенных весов и весоизмерительных систем. Зарекомендовал себя как одно из массовых конструктивных исполнений, применяемых в промышленном весоизмерении.

Благодаря низкому профилю и высоким метрологическим характеристикам этот тип датчиков находит широкое применение во многих промышленных системах весоизмерения.

Корпус **HM8C** выполнен из стали с никелевым покрытием с применением лазерной сварки, класс защиты тензодатчика **IP68** (полная пыле- и влагозащищенность).

Основные особенности

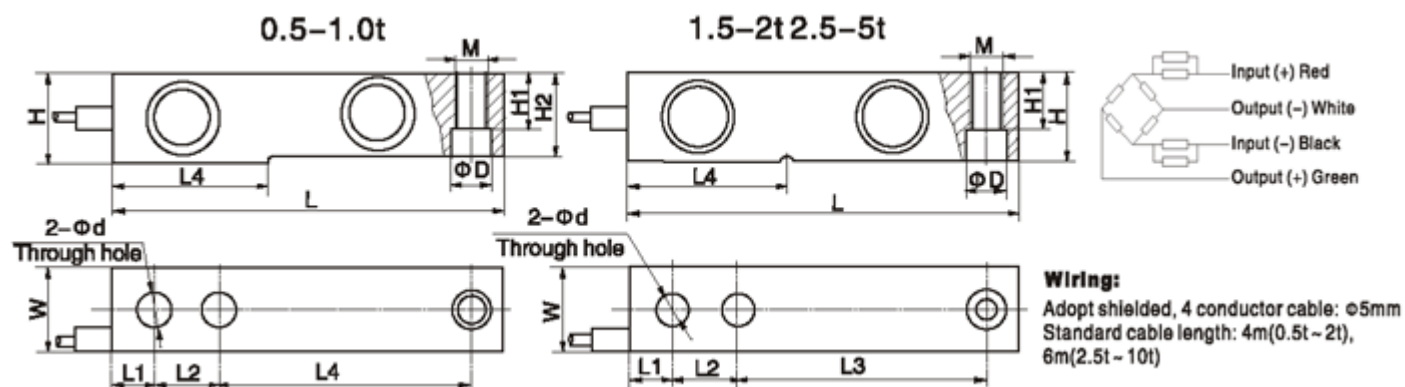
- Нагрузка: от **0.5 т** до **5 т**
- Материал исполнения: **сталь с никелевым покрытием**
- Класс защиты **IP68**
- Гарантия 24 месяца

Технические характеристики:

Нагрузка	t	0. 5/1/1.5/2/3/5				
Класс точности		C1	C2	C3	A5M	B10M
Максимальное количество поверочных интервалов	n max	1000	2000	3000	5000	10000
Минимальный поверочный интервал	v min	E _{max} /3000	E _{max} /5000	E _{max} /10000	E _{max} /15000	E _{max} /10000
Общая ошибка	(%FS)	≤±0.050	≤± 0.030	≤±0.020	≤±0.026	≤±0.050
Ползучесть	(%FS/30min)	≤±0.038	≤± 0.024	≤±0.016	≤±0.017	≤±0.040
Температурное отклонение чувствительности	(%FS/10°C)	≤±0.028	≤± 0.017	≤±0.011	≤±0.013	≤±0.040
Температурное отклонение нуля	(%FS/10°C)	≤±0.047	≤± 0.023	≤±0.015	≤±0.014	≤±0.020
Выходная чувствительность	(mv/v)	2.0±0.004				
Входящее сопротивление	(Ω)	350±3.5				
Выходное сопротивление	(Ω)	351±2.0				
Сопротивление изоляции	(MΩ)	≥ 5000(50VDC)				

Баланс нуля	(%FS)	1.5
Диапазон термокомпенсации	(°C)	-10~+40
Рабочий диапазон температур	(°C)	-35~+65
Диапазон напряжения питания	(V)	5~12(DC)
Максимально допустимое напряжение питания	(V)	18(DC)
Предельная нагрузка	(%FS)	150
Разрушающая нагрузка	(%FS)	300

Габаритные размеры мм(в дюймах)



Нагрузка	L	L1	L2	L3	L4	H	H1	H2	W	D	d	M
0.5t	130 (5.12)	15.8 (0.62)	25.4 (1.0)	76.2 (3.0)	53.7 (2.11)	31.8 (1.25)	15.8 (0.62)	26 (1.02)	31.8 (1.25)	13.5 (0.53)	13.5 (0.53)	M12
1.0t	130 (5.12)	15.8 (0.62)	25.4 (1.0)	76.2 (3.0)	53.7 (2.11)	31.8 (1.25)	15.8 (0.62)	28 (1.1)	31.8 (1.25)	13.5 (0.53)	13.5 (0.53)	M12
1.5t~2t	130 (5.12)	15.8 (0.62)	25.4 (1.0)	76.2 (3.0)	54.2 (2.13)	31.8 (1.25)	15.8 (0.62)	/	31.8 (1.25)	13.5 (0.53)	13.5 (0.53)	M12
2.5t	171.5 (6.75)	19.1 (0.75)	38.1 (1.5)	95.3 (3.75)	76.2 (3.0)	38.1 (1.5)	18.8 (0.74)	34 1.34	38.1 (1.5)	19.8 (0.78)	19.8 (0.78)	M18×1.5
3t~5t	171.5 (6.75)	19.1 (0.75)	38.1 (1.5)	95.3 (3.75)	77.2 (3.04)	50.8 (2.0)	18.8 (0.74)	/	31.8 (1.5)	19.8 (0.78)	19.8 (0.78)	M18×1.5