

Спецификация продукта



H2F - тензометрический датчик мембранного типа (шайба).

Мембранный тип датчиков применяется для изготовления бункерных, автомобильных, вагонных весов, а также в других весодозирующих системах, где обычные датчики не могут быть вмонтированы ввиду их больших габаритных размеров.

Благодаря высоким метрологическим характеристикам этот тип датчиков находит широкое применение во многих промышленных системах весоизмерения.

Корпус **H2F** выполнен из стали с никелевым покрытием, класс защиты тензодатчика **IP67**.

Компактность и небольшая высота **H2F** обеспечивают быструю и надежную установку.

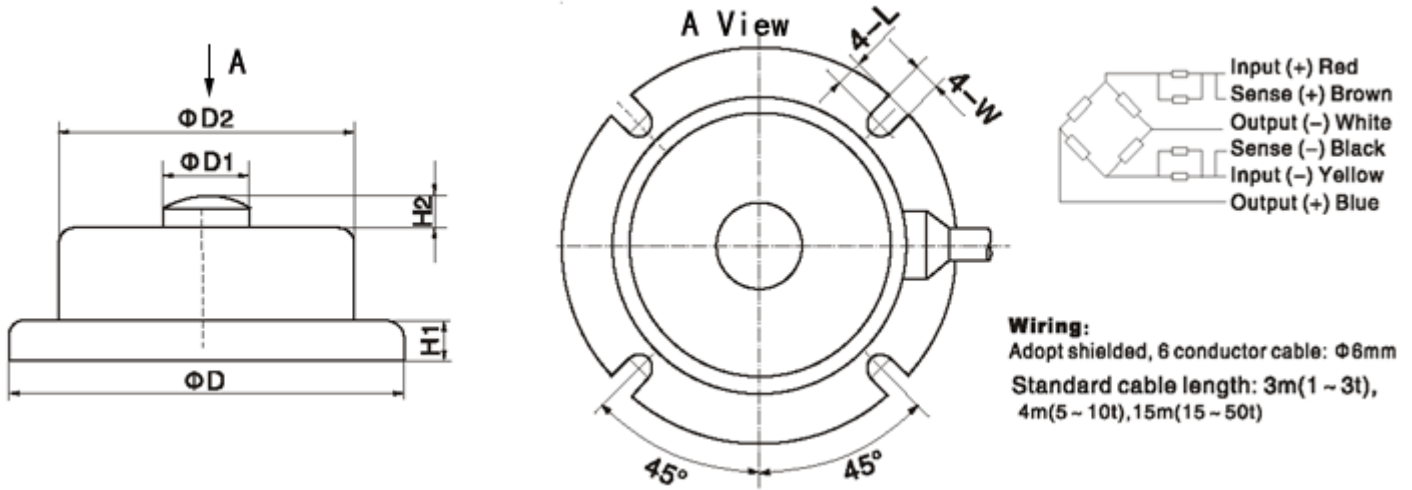
Основные особенности

- Нагрузка: от **1 т** до **50 т**
- Материал исполнения: **сталь с никелевым покрытием**
- Класс защиты **IP67**
- Гарантия 24 месяца

Технические характеристики:

Нагрузка	t	15/20/30/50	5/10	1/2/3
Класс точности		C1	C2	C3
Максимальное количество поверочных интервалов	n max	1000	2000	3000
Минимальный поверочный интервал	v min	E _{max} /3000	E _{max} /5000	E _{max} /7500
Общая ошибка	(%FS)	≤±0.050	≤±0.030	≤±0.020
Ползучесть	(%FS/30min)	≤±0.038	≤±0.023	≤±0.016
Температурное отклонение чувствительности	(%FS/10°C)	≤±0.028	≤±0.017	≤±0.011
Температурное отклонение нуля	(%FS/10°C)	≤±0.047	≤±0.029	≤±0.019
Выходная чувствительность	(mv/v)	2.0±0.01		
Входное сопротивление	(Ω)	770±30		
Выходное сопротивление	(Ω)	700±5		
Сопротивление изоляции	(MΩ)	≥5000(50VDC)		
Баланс нуля	(%FS)	1.5		
Диапазон термокомпенсации	(°C)	-10~+40		
Рабочий диапазон температур	(°C)	-35~+65		
Диапазон напряжения питания	(V)	5~12(DC)		
Максимально допустимое напряжение питания	(V)	18(DC)		
Предельная нагрузка	(%FS)	150		
Разрушающая нагрузка	(%FS)	300		

Габаритные размеры мм(в дюймах)



Wiring:

Adopt shielded, 6 conductor cable: $\Phi 6\text{mm}$

Standard cable length: 3m(1 ~ 3t),
4m(5 ~ 10t), 15m(15 ~ 50t)

Нагрузка	D	D1	D2	H	H1	H2	L	W
1.0t	115(4.53)	22(0.87)	86 (3.39)	43(1.69)	12(0.47)	5(0.2)	8(0.31)	8.4(0.33)
2.0t	120(4.72)	26(1.02)	90(3.54)	45(1.77)	12(0.47)	5(0.2)	8(0.31)	8.4(0.33)
3.0t	128(5.04)	20(0.79)	100(3.94)	46(1.81)	8(0.31)	5(0.2)	7(0.28)	10.4(0.41)
5.0t	128(5.04)	20(0.79)	100(3.94)	46(1.81)	8(0.31)	5(0.2)	7(0.28)	10.4(0.41)
10t	160(6.30)	40(1.57)	120(4.72)	63(2.48)	15(0.59)	10(0.39)	10(0.39)	10.4(0.41)
15t	194(7.64)	42(1.65)	154(6.06)	68(2.68)	20(0.79)	10(0.39)	12(0.47)	12.4(0.49)
20t	220(8.66)	44(1.73)	170(6.69)	73(2.87)	22(0.87)	10(0.39)	12(0.47)	12.4(0.49)
30t	230(9.06)	48(1.89)	188(7.4)	78(3.07)	25(0.98)	10(0.39)	12(0.47)	12.4(0.49)
50t	264(10.39)	52 (2.05)	214(8.43)	90(3.54)	30(1.18)	10(0.39)	12(0.47)	12.4(0.49)