

Спецификация продукта

BM6E – тензометрический датчик одноточечного типа.

Одноточечный тип датчиков применяется для изготовления весов и весоизмерительных систем на одном датчике, в основном применяется при изготовлении торговых, напольных весов, а также дозирующего оборудования.

Благодаря высоким метрологическим характеристикам этот тип датчиков находит широкое применение во многих промышленных системах весоизмерения.



Тензодатчик **BM6E** может применяться в тяжелых промышленных условиях (щелочных и кислотных средах). Корпус выполнен из нержавеющей стали с применением лазерной сварки, класс защиты тензодатчика **IP68** (полная пыле- и влагозащищенность).

Выбор датчика зависит от размеров платформы, рекомендуемый максимальный размер грузоприемной платформы составляет **600x600 мм**.

Основные особенности

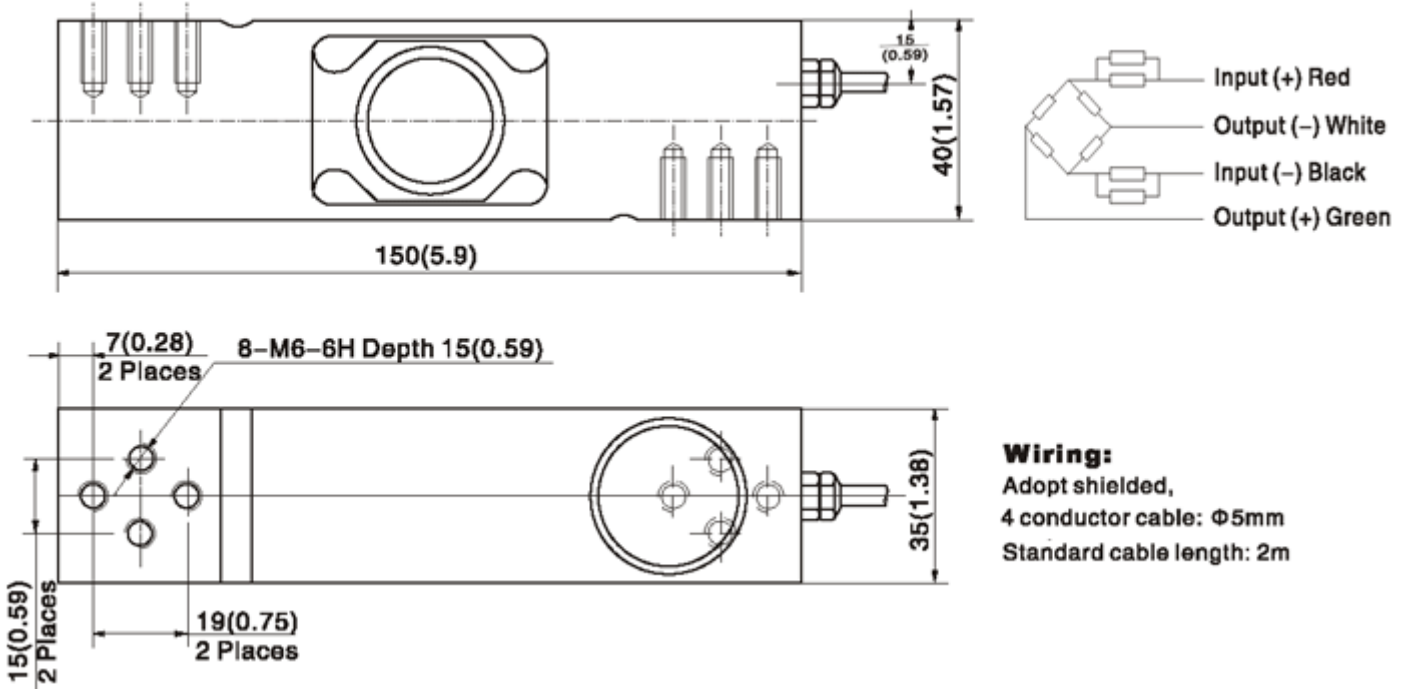
- Нагрузка: от **50 кг** до **300 кг**
- Материал исполнения: **нержавеющая сталь**
- Рекомендуемый максимальный размер платформы: **600x600мм**
- Класс защиты **IP68**
- Гарантия 30 месяцев

Технические характеристики:

Нагрузка	kg	50/200/300	
		C2	C3
Класс точности			
Максимальное количество поверочных интервалов	n max	2000	3000
Минимальный поверочный интервал	v min	E _{max} /5000	E _{max} /10000
Общая ошибка	(%FS)	≤±0.030	≤±0.020
Ползучесть	(%FS/30min)	≤±0.024	≤±0.016
Температурное отклонение чувствительности	(%FS/10°C)	≤±0.017	≤±0.011
Температурное отклонение нуля	(%FS/10°C)	≤±0.023	≤±0.015
Выходная чувствительность	(mv/v)	2.0±0.2/2.0±0.002	
Входное сопротивление	(Ω)	350±3.5	
Выходное сопротивление	(Ω)	351±2.0	
Сопротивление изоляции	(MΩ)	≥ 5000(50VDC)	
Баланс нуля	(%FS)	1.5	
Диапазон термокомпенсации	(°C)	-10~+40	
Рабочий диапазон температур	(°C)	-35~+65	
Диапазон напряжения питания	(V)	5-12(DC)	
Максимально допустимое напряжение питания	(V)	18(DC)	

Предельная нагрузка	(%FS)	150
Разрушающая нагрузка	(%FS)	300
Угловая коррекция		0.02% load value/100mm
Примечание: Выходная чувствительность S1 составляет 2.0±0.002mv/v		

Габаритные размеры мм(в дюймах)



Wiring:
 Adopt shielded,
 4 conductor cable: Φ 5mm
 Standard cable length: 2m