

## Спецификация продукта

**BM24R** - тензометрический датчик мембранного типа (шайба).



Мембранный тип датчиков применяется для изготовления бункерных, автомобильных, вагонных весов, а также в других весодозирующих системах, где обычные датчики не могут быть смонтированы ввиду их больших габаритных размеров.

Благодаря высоким метрологическим характеристикам этот тип датчиков находит широкое применение во многих промышленных системах весоизмерения.

Тензодатчик **BM24R** может применяться в тяжелых промышленных условиях (щелочных и кислотных средах). Корпус выполнен из нержавеющей стали с применением лазерной сварки, класс защиты тензодатчика **IP68** (полная пыле- и влагозащищенность).

Рекомендован для применения на мясокомбинатах и молокозаводах.

Компактность и небольшая высота **BM24R** обеспечивают быструю и надежную установку.

### Основные особенности

- Нагрузка: от **60 кг** до **60 т**
- Материал исполнения: **нержавеющая сталь**
- Класс защиты **IP68**
- Гарантия 30 месяцев

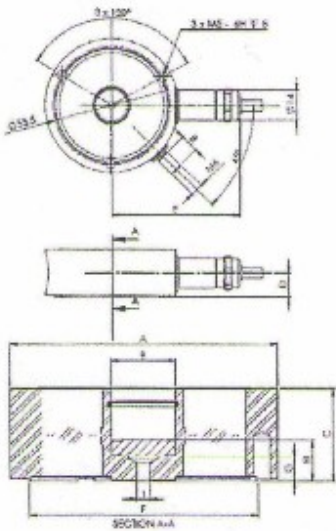
### Технические характеристики:

Класс точности		OIML R60 C3					
		0.06/0.13/0.28	250kg/0.5/1/2/3.5/5	10	13	28	60
Нагрузка	t						
Максимальное количество поверочных интервалов	n max	3000					
Минимальный поверочный интервал $Y = E_{max} / V_{min}$	Y	17500					
Общая ошибка	(%FS)	$\leq \pm 0.0230$					
Ползучесть	(%FS/30min)	$\leq \pm 0.016$					
Температурное отклонение чувствительности	(%FS/10°C)	$\leq \pm 0.011$					
Температурное отклонение нуля	(%FS/10°C)	$\leq \pm 0.015$					
Выходная чувствительность	(mv/v)	1.0 ± 0.01	2.0 ± 0.1	2.0 ± 0.1	2.0 ± 0.1	2.0 ± 0.1	2.0 ± 0.1
Входное сопротивление	(Ω)	1260±100	1100±100	1100±100	1200±100	1075±100	1350 ± 200
Выходное сопротивление	(Ω)	1020±0.5	1025±25	1025±25	1000±0.5	930±0.5	1175±0.5
Сопротивление изоляции	(MΩ)	$\geq 5000(50VDC)$					

Баланс нуля	(%FS)	1.0
Диапазон термокомпенсации	(°C)	-10~+40
Рабочий диапазон температур	(°C)	-35~+70
Диапазон напряжения питания	(V)	10~15(DC)
Максимально допустимое напряжение питания	(V)	18(DC)
Предельная нагрузка	(%FS)	150
Разрушающая нагрузка	(%FS)	300

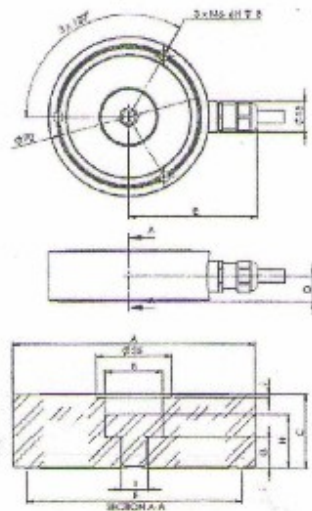
### Габаритные размеры мм

0.06, 0.13, 0.28t



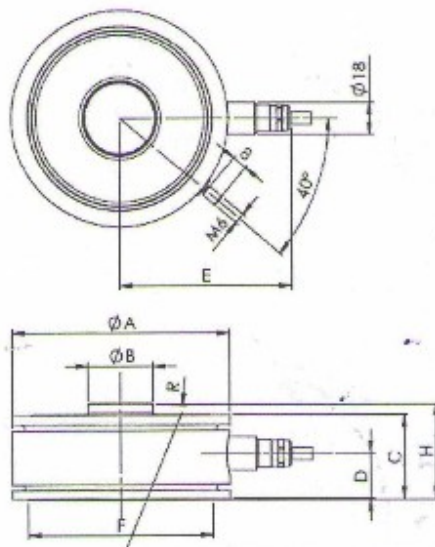
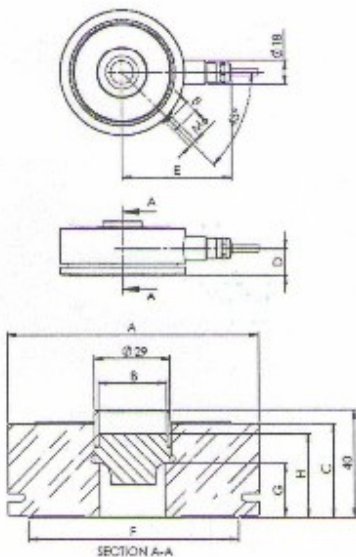
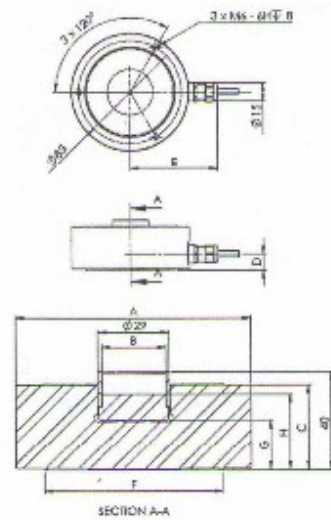
13t

250kg, 0.5, 1, 2, 3.5, 5t

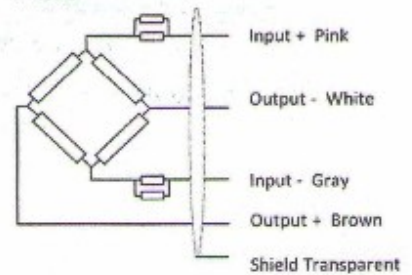


28, 60t

10t



4 - Wire



Нагрузка	ΦА	ΦВ	С	D	E	ΦF	G	H	I	J	R
0.06t, 0.13t, 0.28t	63	15.1	22	11	60	54	6	10	Φ3.2	--	--
0.5t, 1t	80	19	25	12.5	65	71	10	18	M10	1	--
2t, 3.5t, 5t	80	19	30	12.5	65	71	10	18	Φ15	6	--
10t	95	26	35	12.5	72	75	20.7	31.2	--	--	--
13t	95	26	35	20	85	79.5	20	31	--	--	--
28t	120	35.9	46	25	94	102	--	53	--	--	400
60t	140	47.9	62	34	104	124	--	69	--	--	600