

Спецификация продукта



BM14G - тензометрический датчик стержневого (колонного) типа.

Стержневой тип датчиков применяется для изготовления/модернизации автомобильных, вагонных, многотонных бункерных весов, а также в испытательных стендах и контрольно-измерительном оборудовании.

Благодаря высоким метрологическим характеристикам этот тип датчиков находит широкое применение во многих промышленных системах весоизмерения.

Тензодатчик **BM14G** может применяться в тяжелых промышленных условиях (щелочных и кислотных средах). Корпус выполнен из нержавеющей стали с применением лазерной сварки, класс защиты тензодатчика **IP68** (полная пыле- и влагозащищенность).

Основные особенности

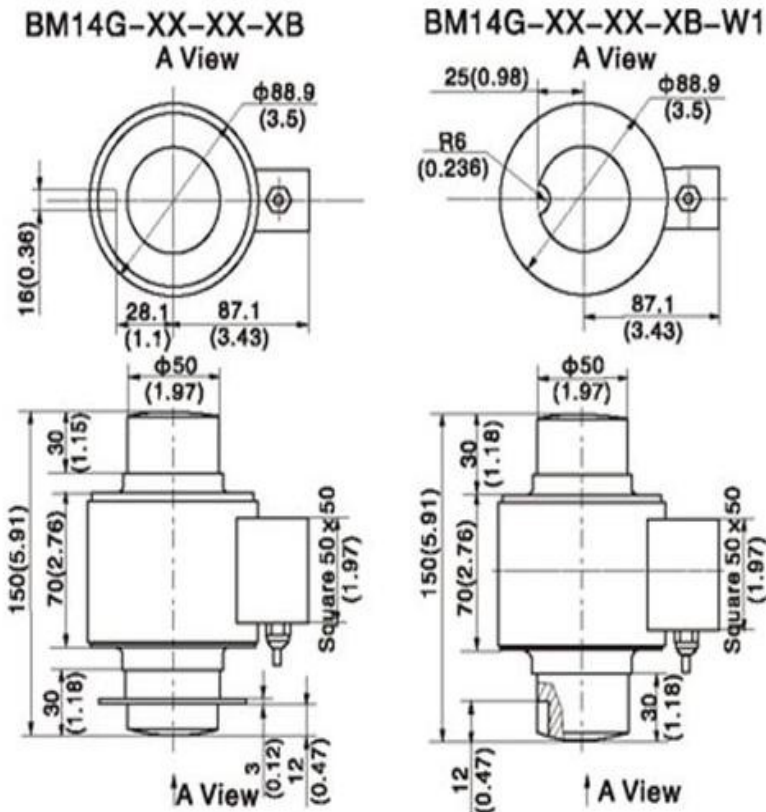
- Нагрузка от **10 т** до **50 т**
- Материал исполнения: **нержавеющая сталь**
- Класс защиты **IP68**
- Сертифицирован **OIML R60 C3**
- Сертифицирован **PTB№: D09-05.21 Revision 1**
- Гарантия 30 месяцев

Технические характеристики:

Нагрузка	t	10/20/30/40/50				
		C2	C3	C4	A5S	A5M
Класс точности		C2	C3	C4	A5S	A5M
Сертификат			OIML R60 C3			
Максимальное количество поверочных интервалов	n max	2000	3000	4000	5000	5000
Минимальный поверочный интервал	v min	E _{max} /500 0	E _{max} /10000	E _{max} /14000	E _{max} /15000	E _{max} /15000
Общая ошибка	(%FS)	≤±0.030	≤±0.020	≤±0.018	≤±0.018	≤±0.026
Ползучесть	(%FS/30min)	≤±0.024	≤±0.016	≤±0.012	≤±0.012	≤±0.017
Температурное отклонение чувствительности	(%FS/10°C)	≤±0.017	≤±0.011	≤±0.009	≤±0.009	≤±0.013
Температурное отклонение нуля	(%FS/10°C)	≤±0.023	≤±0.015	≤±0.010	≤±0.010	≤±0.014
Выходная чувствительность	(mv/v)	2.0 ± 0.02				
Входное сопротивление	(Ω)	700 ± 7				

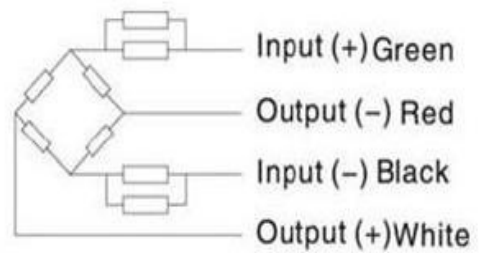
Выходное сопротивление	(Ω)	703 ± 4
Сопротивление изоляции	(M Ω)	$\geq 5000(50VDC)$
Баланс нуля	(%FS)	1.0
Диапазон термокомпенсации	($^{\circ}C$)	-10~+40
Рабочий диапазон температур	($^{\circ}C$)	-35~+65
Диапазон напряжения питания	(V)	5~12(DC)
Максимально допустимое напряжение питания	(V)	18(DC)
Предельная нагрузка	(%FS)	150
Разрушающая нагрузка	(%FS)	300

Габаритные размеры мм(в дюймах)



Note:

- BM14G-XX-XX-XB type is not suitable for the following countries: UK, France, Germany, Italy, The Netherlands.
- Users can choose different structures of BM14G products, or contact with ZEMIC sales representatives for further products information.



Wiring:

Adopt shielded, 4 conductor cable: $\phi 5mm$
Standard cable length: 15m