

Спецификация продукта

B8D - балочный тензометрический датчик на сдвиг.



- Балочный тип датчиков применяется для изготовления платформенных весов и весоизмерительных систем. Зарекомендовал себя как одно из массовых конструктивных исполнений, применяемых в промышленном весоизмерении.

Благодаря низкому профилю и высоким метрологическим характеристикам этот тип датчиков находит широкое применение во многих промышленных системах весоизмерения.

Корпус **B8D** выполнен из нержавеющей стали, класс защиты тензодатчика **IP67**.

Основные особенности

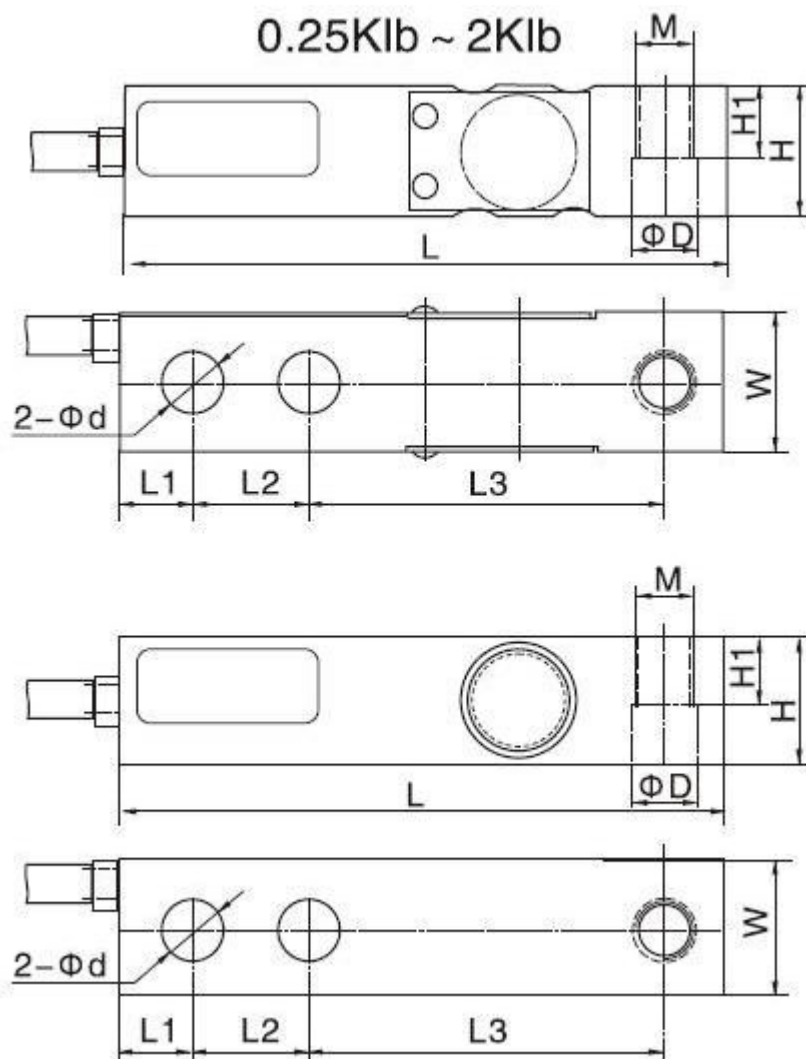
- Нагрузка: от **0.25 т** до **5 т**
- Материал исполнения: **нержавеющая сталь**
- Класс защиты **IP67**
- Сертифицирован **OIML R60/2000-CNI-06.05**
- Сертифицирован **РТВ №: D09-05.19**
- Гарантия 30 месяцев

Технические характеристики:

Нагрузка	t	0.25/0.5/1/2/3/5				
	lb	250/500/750/1K/1.5K/2K/2.5K/2.5KLE/3K/4K/5K/5KSE/7.5K/10K/15K/20K				
Класс точности		C2	C3	A5M	B10M	
Сертификат			OIML R60 C3			
Максимальное количество поверочных интервалов	n max	2000	3000	5000	10000	
Минимальный поверочный интервал	v min	E _{max} /5000	E _{max} /10000	E _{max} /15000	E _{max} /10000	
Общая ошибка	(%FS)	≤± 0.030	≤± 0.020	≤± 0.026	≤± 0.050	
Ползучесть	(%FS/30min)	≤± 0.024	≤± 0.016	≤± 0.017	≤± 0.040	
Температурное отклонение чувствительности	(%FS/10°C)	≤± 0.017	≤± 0.011	≤± 0.013	≤± 0.040	
Температурное отклонение нуля	(%FS/10°C)	≤± 0.023	≤± 0.015	≤± 0.014	≤± 0.020	
Выходная чувствительность	(mv/v)	3.0±0.008				
Входное сопротивление	(Ω)	350±3.5				

Выходное сопротивление	(Ω)	350 \pm 3.5
Сопротивление изоляции	(M Ω)	\geq 5000(50VDC)
Баланс нуля	(%FS)	1.0
Диапазон термокомпенсации	($^{\circ}$ C)	-10~+40
Рабочий диапазон температур	($^{\circ}$ C)	-35~+65
Диапазон напряжения питания	(V)	5~12(DC)
Максимально допустимое напряжение питания	(V)	18(DC)
Предельная нагрузка	(%FS)	150
Разрушающая нагрузка	(%FS)	300

Габаритные размеры мм(в дюймах)



Нагрузка	L	L1	L2	L3	d	H	W	D	H1	M
250lb,500lb, 750lb,1Klb	130 (5.12)	15.7 (0.62)	25.4 (1.0)	76.2 (3.0)	13.46 (0.53)	30.2 (1.19)	30.7 (1.20)	13.4 (0.53)	16 (0.63)	M12-6H 1/2-20UNF-2B
0.5t,1t,2t 2.5K,3K, 4K,5KSE	130 (5.12)	15.7 (0.62)	25.4 (1.0)	76.2 (3.0)	13.4 (0.53)	31.23 (1.23)	31.32 (1.23)	13.4 (0.53)	15.75 (0.62)	M12-6H 1/2-20UNF-2B
3t,5t 2.5KSE,5K, 7.5K,10K,15K	171 (6.73)	19 (0.75)	38.1 (1.5)	95.2 (3.75)	20.65 (0.81)	36.8 (1.45)	36.8 (1.45)	20.65 (0.81)	17.78 (0.7)	M20X2.5-6H 3/4-15UNF-2B
20K	222.25 (8.75)	25.4 (1.0)	50.8 (2.0)	120.7 (4.75)	26.9 (1.06)	49.5 (1.95)	49.5 (1.95)	27.56 (1.08)	24.78 (0.97)	M24X2-6H 1-12UNF-2B